

T GLASFASER

Schnell. Stabil. Zukunftssicher.

Glasfaser-Ausbau

Informationen zur Bauweise in
Ein- und Mehrfamilienhäusern
Hinweise zur Vorbereitung
des Leitungswegs



Connecting
your world.



Ihr Glasfaser-Anschluss in die Zukunft

Wir verlegen für Sie neue, leistungsstarke Glasfaser-Leitungen. Damit sind Sie bestens für das Netz der Zukunft vorbereitet. Erfahren Sie hier, wie wir Schritt für Schritt vorgehen.

Wie kommt die Glasfaser ans Haus?

In der Straße werden Glasfaser-Leitungen mit vielen einzelnen Glasfasern verlegt. Eine Glasfaser wird dann vom Gehweg zur Hauswand geführt und versorgt ausschließlich Ihren Haushalt.

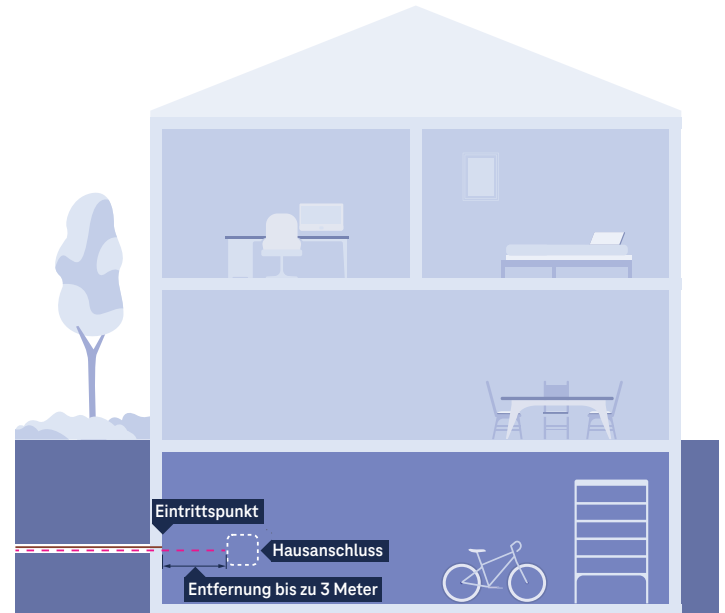
Es gibt verschiedene Möglichkeiten, wie das Kabel verlegt werden kann, beispielsweise durch die Nutzung eines vorhandenen Leerrohrs, das Ausheben eines kleinen Grabens zum Haus oder den Einsatz einer Erdrakete. Die endgültige Entscheidung, welche dieser Techniken zum Einsatz kommt, wird erst getroffen, wenn die Situation vor Ort beurteilt und mit Ihnen abgestimmt ist.

Seien Sie unbesorgt: Wir hinterlassen keine Spuren.



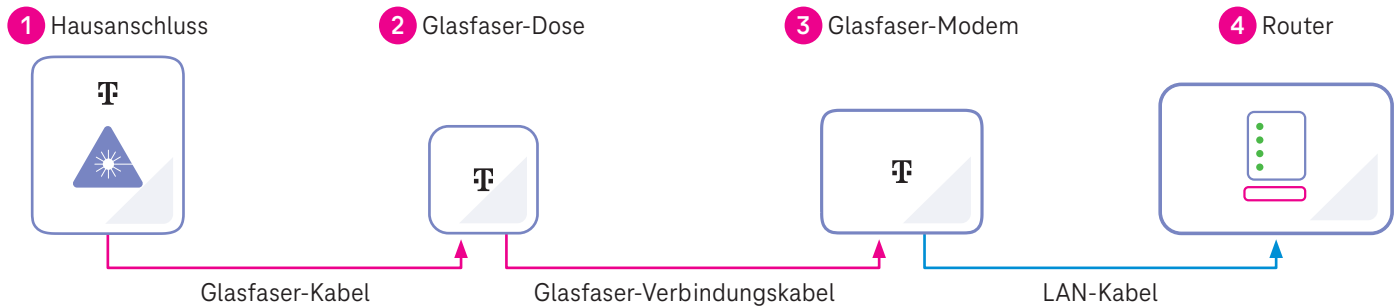
Die Immobilie wird angeschlossen

Die Glasfaser-Leitung hat die Hauswand erreicht und wird ins Hausinnere geführt. Falls keine Kabelwege vorhanden sind, wird hierfür ein kleines Loch gebohrt und die Glasfaser hindurchgeführt. Anschließend wird das Loch wieder luft- und wasserdicht verschlossen.

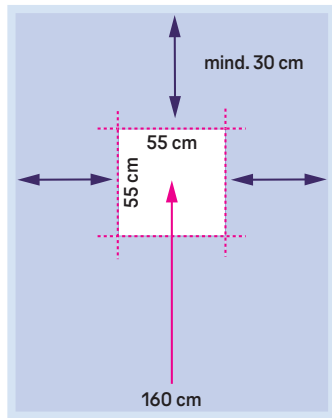


Im Umkreis von 3 Metern* zum Eintrittspunkt, in der Regel im Keller oder Technikraum, wird der Glasfaser-Hausanschluss installiert. Der Montageort des Glasfaser-Hausanschlusses ist gleichzeitig auch der Ausgangspunkt Ihres geplanten Leitungswegs.

Komponenten im Haus



Bitte halten Sie für die Montage des Hausanschlusses eine Fläche von mindestens 55×55 cm neben der Hauseinführung frei.



Die Glasfaser-Dose übernimmt das Signal vom Hausanschluss. Die Verbindung zwischen Hausanschluss und Glasfaser-Dose erfolgt durch einen Leitungsweg von max. 20 Metern (mehr auf den Folgeseiten).

Das Glasfaser-Modem wird benötigt, um die ankommenden Glasfaser-Signale in elektrisch nutzbare Signale für den Router und Ihre Endgeräte zu übersetzen.

Das Glasfaser-Modem wird mit dem mitgelieferten Glasfaser-Verbindungskabel an die Glasfaser-Dose angeschlossen.

Für die Nutzung ist eine 230-Volt-Steckdose notwendig.

An das Glasfaser-Modem wird der Router mit einem LAN-Kabel angeschlossen. Besitzen Sie einen Router mit integriertem Glasfaser-Modem (z. B. Speedport Smart Glasfaser oder Speedport 7), so wird dieser direkt per Glasfaser-Verbindungskabel mit der Glasfaser-Dose verbunden. Das Glasfaser-Modem wird in diesem Fall nicht benötigt.

Für die Nutzung ist eine 230-Volt-Steckdose notwendig.

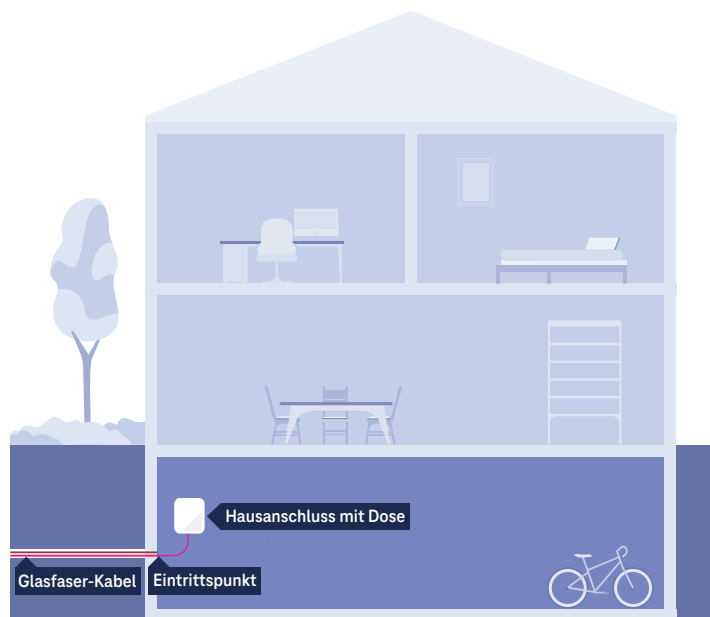
Hinweis: Ob Ihr Router für den Glasfaser-Anschluss geeignet ist, erkennen Sie an der blauen Link- oder WAN-Buchse. Oft lässt sich auch eine LAN-Buchse im Router-Menü umkonfigurieren. Schauen Sie dazu in Ihr Router-Handbuch.



Weitere Informationen zum Router finden Sie unter: telekom.de/zuhause/geraete-und-zubehoer

Anschluss im Einfamilienhaus

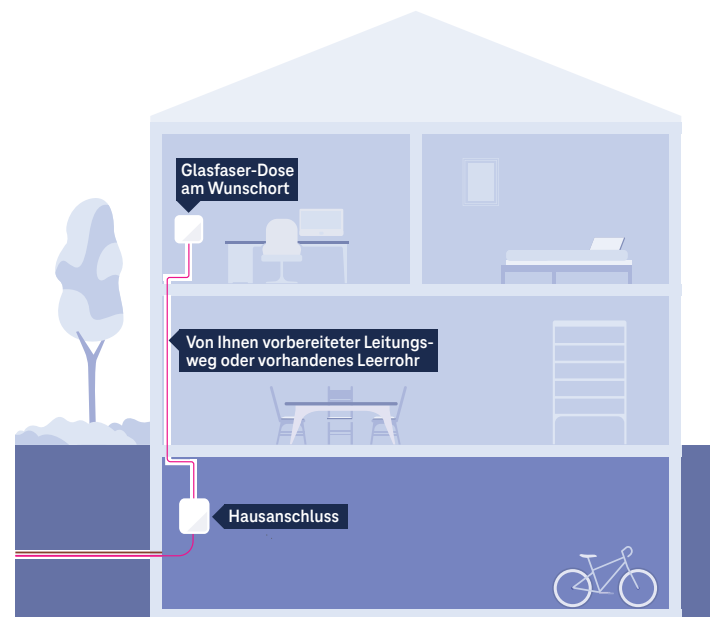
Die Glasfaser ist bis ins Haus gelegt und an den Hausanschluss angeschlossen.



Beim Einfamilienhaus ist im Glasfaser-Hausanschluss die notwendige Glasfaser-Dose bereits integriert und wird in einem Umkreis von 3 Metern¹ zur Hauseinführung installiert. Daran können Sie Ihr Glasfaser-Modem anschließen und dieses dann mit Ihrem Router verbinden.

Beachten Sie: Decken und Wände können das WLAN-Signal abschwächen.

Unser Tipp: Platzieren Sie die Glasfaser-Dose für Glasfaser-Modem/WLAN-Router so zentral wie möglich.



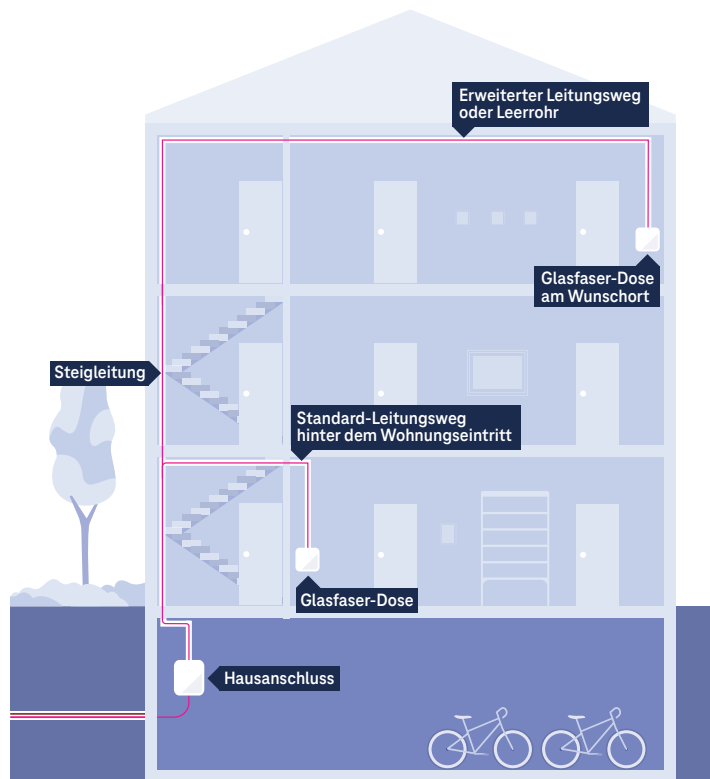
Wenn Sie einen Leitungsweg mit Kabelkanälen und ggf. erforderlichen Decken- bzw. Wanddurchbrüchen vorbereitet haben, werden kostenlos bis zu 20 Meter Glasfaser-Kabel verlegt.² Zusätzlich wird eine Glasfaser-Dose an Ihrem Wunschort installiert.

Im Abschnitt „Vorbereitung des Leitungswegs“ zeigen wir Ihnen, wie Sie den Leitungsweg vorbereiten können.

Ganz ohne Eigenleistung bietet Ihnen unser technischer Service auch die Verlegung an einen Wunschort an. Weitere Infos dazu auf Seite 12 unter der Rubrik „Installation Glasfaser“.

Anschluss im Mehrfamilienhaus

Die Glasfaser ist bis ins Haus gelegt und an den Hausanschluss im Keller oder Technikraum angeschlossen. Von dort aus werden die Glasfaser-Leitungen über Steigleitungen im Treppenhaus direkt bis in die Wohnung gelegt.



Der Wohnungseintritt erfolgt in der Regel über das Treppenhaus. Die Glasfaser-Dose wird im Umkreis von 3 Metern¹ nach Wohnungseintritt montiert. Dort können Sie Ihr Glasfaser-Modem anschließen und dieses mit Ihrem Router verbinden.

Beachten Sie: Decken und Wände können das WLAN-Signal abschwächen.

Unser Tipp: Platzieren Sie die Glasfaser-Dose für Glasfaser-Modem/WLAN-Router so zentral wie möglich.

Wenn Sie Ihre Glasfaser-Dose an einem anderen Standort haben möchten, z. B. im Büro oder Wohnzimmer, werden kostenlos bis zu 20 Meter Glasfaser-Kabel in Ihrer Wohnung verlegt und die Glasfaser-Dose am Wunschort montiert.² Hierfür müssen Sie lediglich den Leitungsweg in der Wohnung vorbereiten.

Hinweise zur Vorbereitung des Leitungswegs finden Sie im Abschnitt „Vorbereitung des Leitungswegs“.

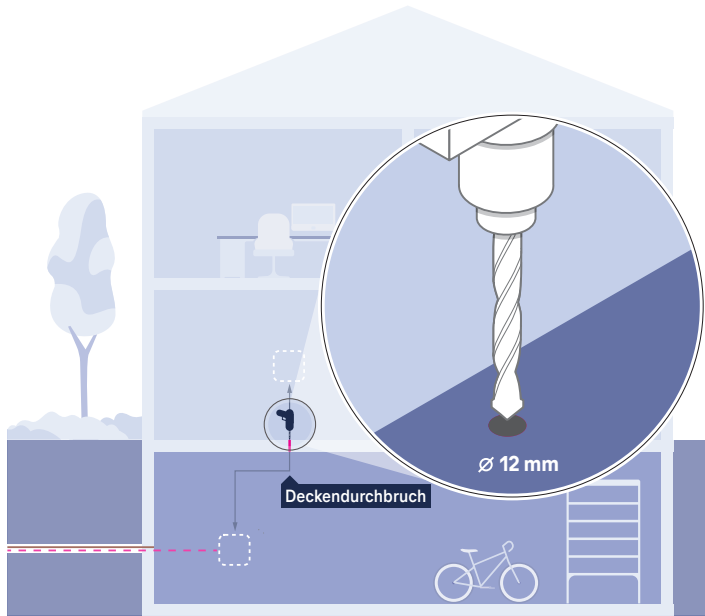
Ganz ohne Eigenleistung bietet Ihnen unser technischer Service auch die Verlegung an einen Wunschort an. Weitere Infos dazu auf Seite 12 unter der Rubrik „Installation Glasfaser“.

1) Bei Glasfaser Nordwest im Umkreis von 2 Metern.

2) In Ausbaubereichen der Glasfaser Nordwest wird die Leistung „kostenlose Verlegung von 20 Metern Glasfaser-Kabel bei vorbereitetem Leitungsweg“ nicht angeboten.

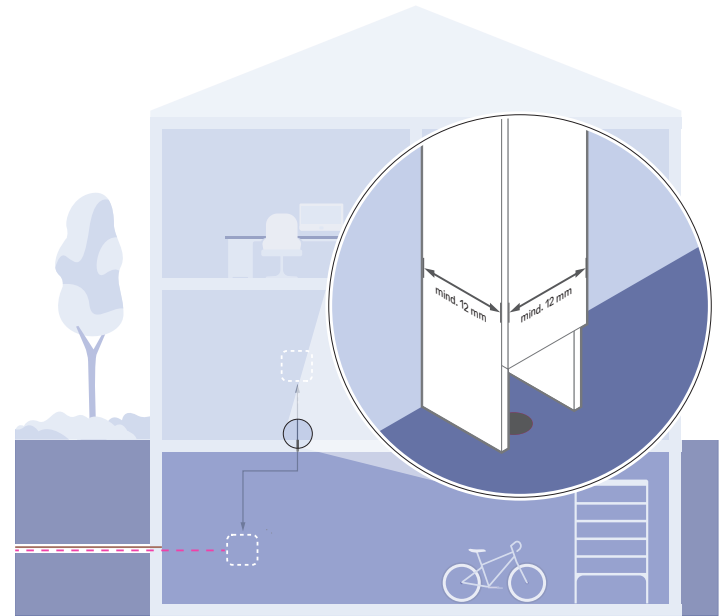
Vorbereitung des Leitungswegs

Sie möchten die Glasfaser-Dose bis zu 20 Meter vom Hausanschluss/vom Wohnungseintritt platzieren? Dann muss am Tag der Montage der Leitungsweg bis zum gewünschten Ort für die Glasfaser-Dose Ihrerseits vorbereitet sein.



Sie bereiten den Leitungsweg selbstständig (bzw. mit einem von Ihnen beauftragten Elektriker) vor und verlegen Leerrohre oder Kabelschächte von maximal 20 Metern Länge.

Falls für Ihren Leitungsweg Wand- bzw. Deckendurchbrüche erforderlich sind, beachten Sie bitte den Durchmesser des Glasfaser-Kabels. Mit einem Bohrer der Stärke 12 mm kann ein ausreichend großes Loch für das Glasfaser-Kabel gebohrt werden.



Glasfaser-Kabel sind im Vergleich zu Kupferkabeln zwar technologisch überlegen, allerdings auch anfälliger gegenüber mechanischen Belastungen. Deswegen muss die gesamte Strecke vom Hausanschluss bis zur Glasfaser-Dose – mit Ausnahme der Wand- oder Deckendurchbrüche – mit Kabelkanälen versehen werden. Hierfür reichen handelsübliche Kunststoff-Kabelkanäle mit glatten Innenseiten und den Maßen 12 × 12 mm aus.

Hinweis: Bauliche Arbeiten für den Leitungsweg selbst wird der Techniker nicht vornehmen.

Installation Glasfaser

Wenn bereits eine Glasfaser-Dose bei Ihnen installiert ist, können Sie jederzeit nachträglich unseren Service „Installation Glasfaser“ buchen, um eine zusätzliche Glasfaser-Dose an Ihrem Wunschort anbringen zu lassen.

Unser Installationspaket

Folgende Leistungen sind Bestandteil unseres Installations-Services:

- Glasfaser-Verkabelung bis zu 10 m nach Wohnungseintritt inkl. Montage
- Montage einer zusätzlichen Glasfaser-Dose
- Auf Wunsch: Kabelinstallationen von mehr als 10 m, Abrechnung nach Aufwand
- Wand- oder Deckendurchbruch
- Bei Bedarf: Anschlussaktivierung

Wird oft zusätzlich bestellt:

Persönliche Installation:

Einrichtung eines Routers mit bis zu vier Geräten, z. B. Telefon, Media Receiver, LAN-Ersatzlösung oder PCs/Notebooks/Smartphones

Unser Tipp:

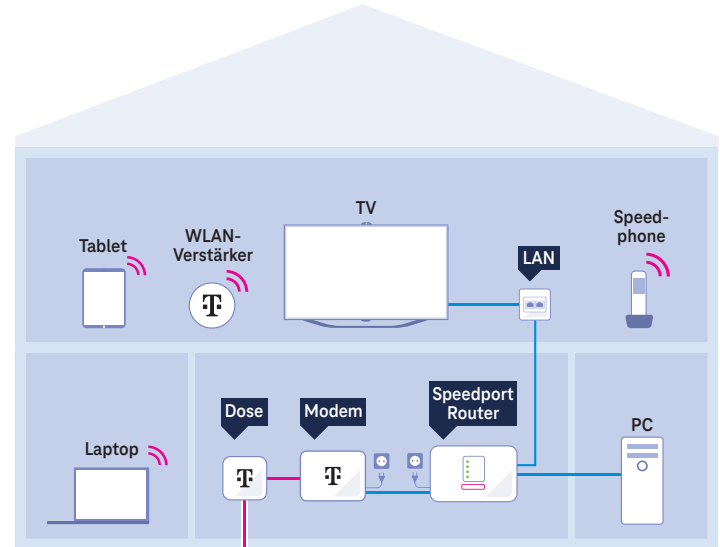
Nutzen Sie mit einmaliger Anfahrt gleich mehrere Services.

Weitere Informationen erhalten Sie unter:
0800 22 66100 oder scannen Sie den QR-Code



Zuhause immer optimal vernetzt?

Egal was Sie mit Highspeed-Geschwindigkeit nutzen möchten – PC, Laptop oder TV –, es gibt immer zwei Verbindungsarten: mittels LAN-Verkabelung oder mittels WLAN, d. h. kabelloser Übertragung.



Für beste Übertragungsergebnisse verbinden Sie Ihre Geräte vom Router aus direkt mittels LAN-Kabel. Hier empfehlen wir Cat-7-Ethernet-Kabel. Oder Sie nutzen für Ihre Geräte die drahtlose Verbindung über die WLAN-Funktion des Routers.

Sollte sich Ihr Haus über mehrere Etagen erstrecken oder besonders dicke Betonwände und -decken haben, kann es sein, dass Ihr WLAN-Signal Verstärkung braucht.

Unsere WLAN-Lösungen mit Wi-Fi 7 sorgen in Kombination mit Ihrem Glasfaser-Anschluss für schnelles Internet bis in jede Ecke Ihres Zuhauses – dank neuester Technologie und aufeinander abgestimmter Endgeräte mit Mesh-WLAN.

Mehr Infos unter:
telekom.de/festnetz/heimvernetzung

Die wichtigsten Fragen

Ich habe ein Einfamilienhaus und habe zum Installationstag keine Leitungswege für die Verlegung des Glasfaser-Kabels bis zum gewünschten Platz für die Telekom Glasfaser-Dose vorbereitet. Bekomme ich jetzt keinen Glasfaser-Anschluss?

Doch, natürlich. Wir legen die Glasfaser wie vereinbart in den Keller oder Hausanschlussraum Ihres Hauses und installieren dort den Hausanschluss. Ihre neue Glasfaser-Dose platzieren wir im Fall eines unvorbereiteten Leitungswegs in einem Umkreis von 3 Metern neben dem Hausanschluss.

Und was passiert dann im Mehrfamilienhaus?

Im Mehrfamilienhaus legen wir Ihnen die Glasfaser-Dose im Fall eines unvorbereiteten Leitungswegs in einem Umkreis von 3 Metern um den Wohnungseintritt.

Ich habe online einen Termin reserviert. Kann ich diesen noch mal verschieben?

Um Termine zu vereinbaren oder zu verschieben, wenden Sie sich bitte direkt an unseren Ausbaupartner vor Ort. Die dafür benötigten Kontaktdaten finden Sie in der E-Mail mit dem Betreff „Termin vereinbaren“ oder in der E-Mail „Terminbestätigung“, die wir Ihnen gesendet haben.

Ich möchte gern eine zusätzliche Glasfaser-Dose zentral in meinen Räumlichkeiten platzieren. Was kann ich tun?

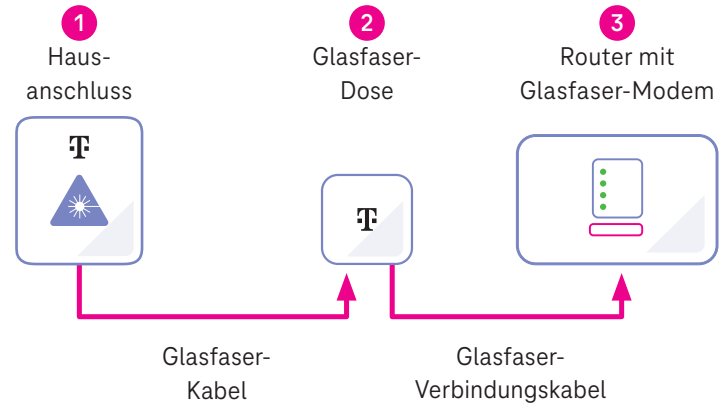
Wenn bereits eine Glasfaser-Dose bei Ihnen installiert ist, können Sie jederzeit nachträglich unseren Service „Installation Glasfaser“ buchen, um eine zusätzliche Glasfaser-Dose an Ihrem Wunschort anbringen zu lassen. Mehr Infos unter:

telekom.de/installation-glasfaser

Mein Router hat bereits ein integriertes Glasfaser-Modem.

Was passiert dann?

Wenn Sie bereits über einen Router inklusive Glasfaser-Modem verfügen, wird Ihr Router direkt mittels Glasfaser-Verbindungskabel mit der Glasfaser-Dose verbunden. Sie benötigen in diesem Fall kein zusätzliches Glasfaser-Modem.



Sie haben noch Fragen oder wünschen eine persönliche Beratung?

Wir sind gern für Sie da:

- persönlich in Ihrem Telekom Shop oder bei Ihrem Fachhandelspartner: telekom.de/telekom-shops
- telefonisch unter **0800 22 66100**

Herausgeber:
Telekom Deutschland GmbH
53262 Bonn

Stand 03/2026 | Änderungen und Irrtum vorbehalten | Vch | K.-Nr. 641 210 988A



Connecting
your world.